

soundmaster® highline

Soundmaster NR850

CD- ja Bluetooth ühendusega stereoraadio



Kirjuhend

Ohutus

Lugege tähelepanelikult kasutusjuhendit ja hoidke see käepärast, järgige kõiki hoiatusi ja soovitusi.

Peale seadme ostu veenduge lahti pakkides et sellel poleks transpordil tekkinud kahjustusi.

Paigutage seade tasasele ja kindlale pinnale, eemale kütteseadmetest.

Toode pole sobilik väikestele lastele. Lapsed võivad toodet kasutada vaid vanemliku järelevalve all.

Soovitatav on pakend hoida alles – selles on mugavam ja ohutum toodet transportida.

Ärge asetage seadet teiste elektriliste seadmete peale.

Class 1 laserit sisaldav seade.

Enne seadme liigutamist või -transporti, eemaldage plaat plaadimängijast.

Mitte teha:

- Mitte asetada seadet lahtise leegi lähedale.
- Mitte asetada seade vett- või vedelikke sisaldavate anumate lähedusse.
- Mitte kasutada või hoiustada seadet otsese päikese kätte, kuuma- või tolmusesse keskkonda, seade ei ole põrutus- ja vibratsioonikindel.
- Ärge hoidke seadet niiskes keskkonnas.
- Ärge katke kinni seadme avasid ja pilusid.

Ettevaatust ! Elektrilöögioht!

Seadet iseseisvalt mitte avada.

Seadme parameetrite muutmise mistahes viisil mis pole vastavuses tootja poolt ette nähtuga võib ohtu seada teie tervise ning muudab kehtetuks seadme garantii. Seadme hoolduse- ja remondiga võib tegeleda vaid kvalifitseeritud hooldusettevõtte.

Hooldus

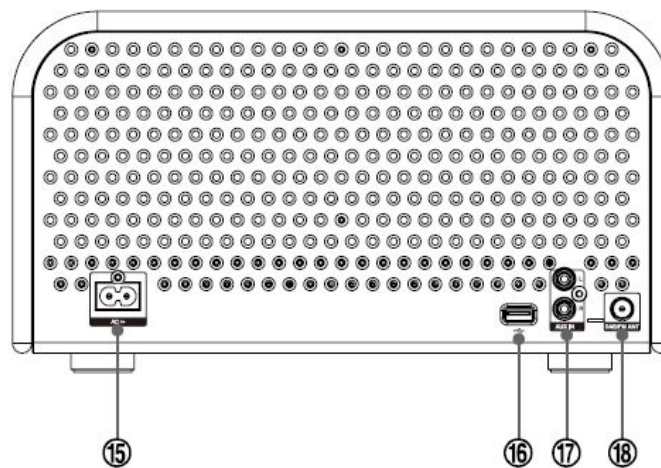
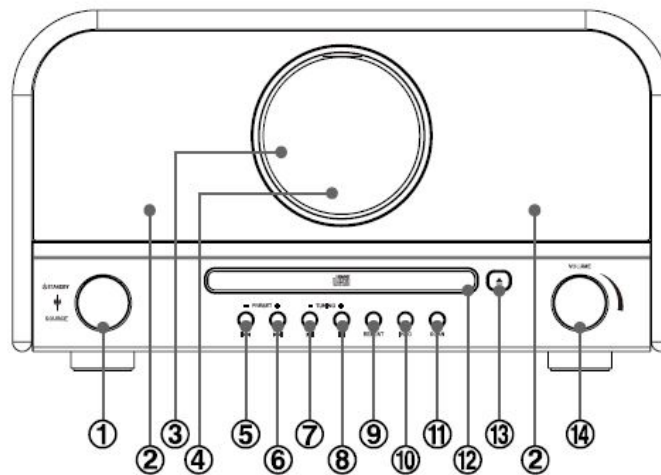
Puhastage seadet kuiva lapiga, eelnevalt seade vooluvõrgust lahti ühendades. Mitte kasutada erinevaid puhastusvedelikke, abrasiivseid puhastusmaterjale – need võivad kahjustada seadme pinda.

Pakend sisaldab :

Seade, kaugjuhtimispult, FM-antenn, võrgutoite kaabel, audiokaabel 2xRCA.

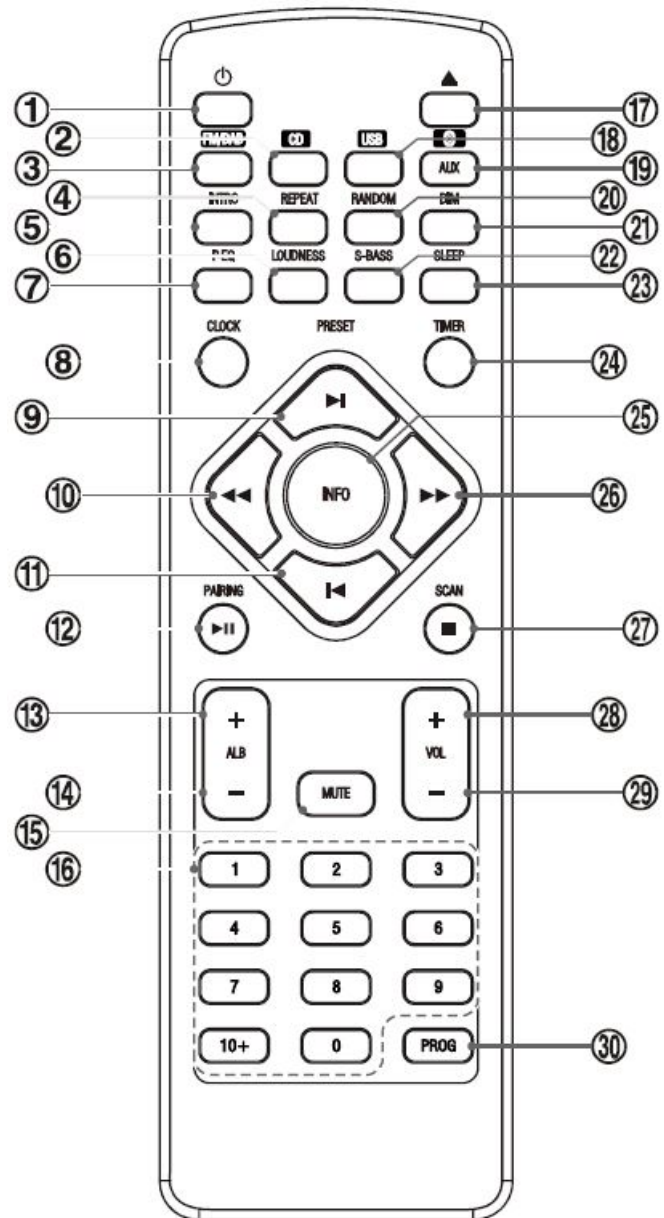
Ülevaade seadmest

1. **Standby/Source** (heliallika) nupp
2. Kõlarid
3. LCD ekraan
4. Kaugjuhtimispuldi vastuvõtja
5. Eelmine/otsing tagasi/**Preset-** nupp
6. Järgmine/otsing edasi/**Preset+** nupp
7. Esita/pausi nupp / häälestus **-Tuning**
8. Stop nupp / häälestus **+Tuning** / seadme paaritamine
9. Uuesti esitamine **Repeat**
10. **Info** nupp
11. Skanneerimine **SCAN**
12. Plaadi sahtel
13. Avamise/sulgemise nupp
14. Helitugevuse nupp
15. Toitekaabli pesa
16. USB-pesa
17. AUX helisisendi pesa 2xRCA
18. FM-antenni pesa



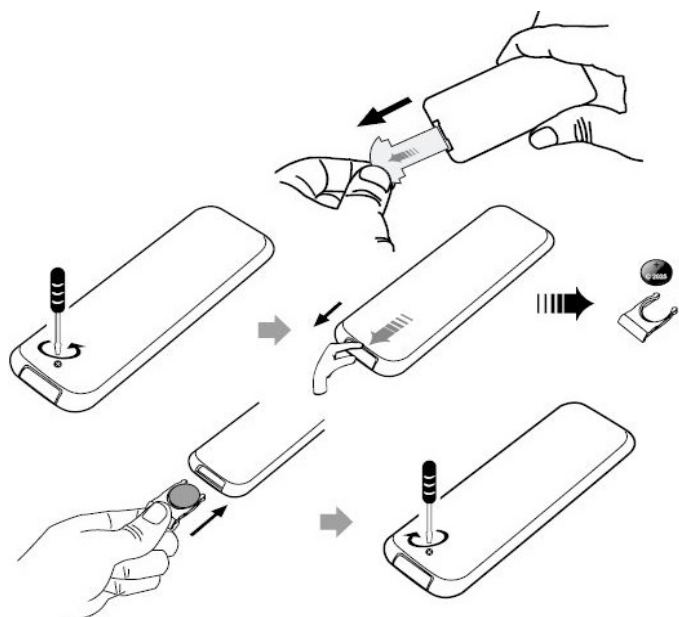
Puldi ülevaade

1. **Standby** nupp
2. **CD** funktsiooni nupp
3. Raadio funktsiooni nupp (**FM/DAB**)
4. Uuesti esitamine **Repeat**
5. **Intro** nupp
6. **Loudness** (valjuse) nupp
7. Ekvalaiser (**P-EQ**)
8. Kell (**Clock**)
9. Järgmine/**Preset+** nupp
10. Otsing tagasi /
/ häälestus **-Tuning**
11. Eelmine/**Preset-** nupp
12. Esita/pausi nupp / Stereo/Mono /
/ Bluetooth ühenduse katkestamine (**PAIRING**)
13. Järgmine album (**ALB+**)
14. Eelmine album (**ALB-**)
15. Hääletu (**Mute**)
16. Numbrit klahvid (**0-9, 10+**)
17. Avamise/sulgemise nupp
18. **USB** funktsiooni nupp
19. Bluetooth funktsiooni nupp /
/ **AUX** helisisend
20. Suvaline järjekord (**Random**)
21. Dimmer (**Dim**)
22. Super-Bass (**S-Bass**)
23. Unerežiim (**Sleep**)
24. Taimer (**Timer**)
25. **Info**
26. Otsing edasi / Häälestus edasi
27. Stop-nupp / **SCAN** /
/ seadme paaritamine
28. Heli tugevamaks (**Vol+**)
29. Heli vaiksemaks (**Vol-**)
30. Programmi nupp (**PROG**) / Mälu nupp



Puldi patarei paigaldamine

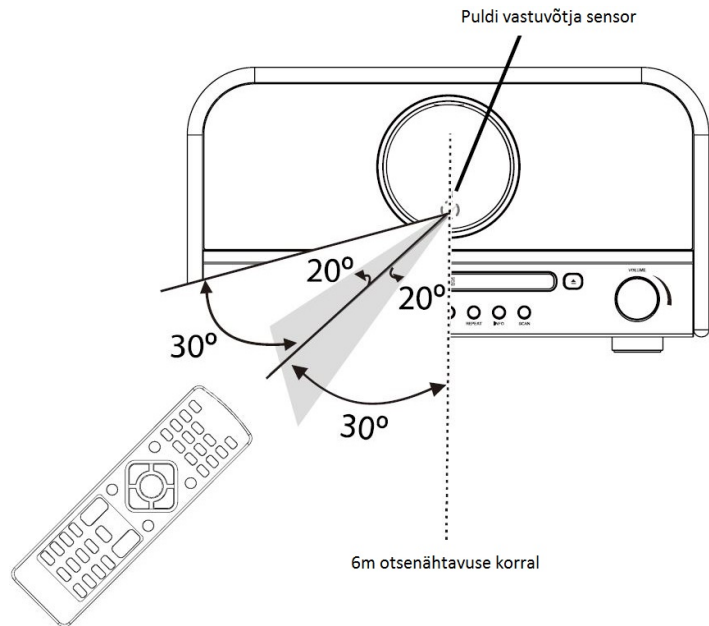
1. Eemaldage isoleeriv riba puldi patareisoklist
2. Tühjenenud patarei korral keerake puldi tagakülje kruvi lahti, tõmmake patareisahtel välja.
3. Vahetage uue CR2025 patarei vastu, sisestage õige polaarsusega patareiga sahtel puldi, keerake kruvi kinni.



Puldi kasutamine

- Eemaldage patarei kui pulti ei kasutata pikemat aega.
- Vältige puldi maha kukkumist või lööke sellele.
- Puldile ei tohi sattuda vedelikke
- Pulti ei tohi asetada märjale pinnale
- Ärge jätke pulti otsese päikese kätte või kuumade objektide lähedale
- Ärge kasutage puhastamiseks puhastusvedelikke

Pult toimib otsenähtavuses kuni 6 meetrit seadmest, ning vertikaalis 20-kraadi nurga all ja horisontaalis 30-kraadi nurga all.

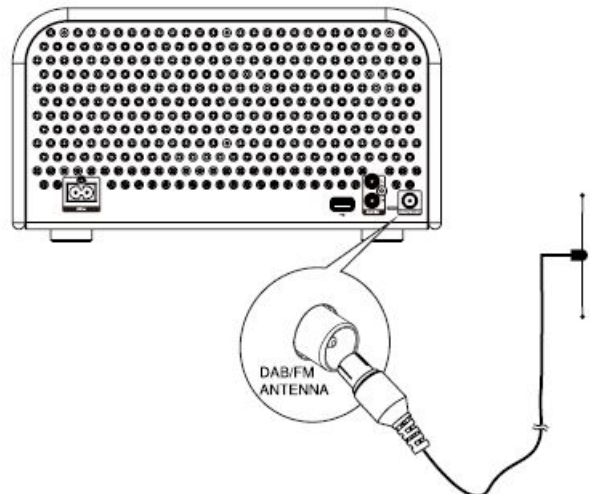


Puldi töökaugus seadmest võib sõltuda ka ruumi valgustatusest. Kui seade on paigaldatud klaaskappi võib puldi efektiivne töökaugus väheneda sõltuvalt klaasist.

Seadme antenni ühendamine

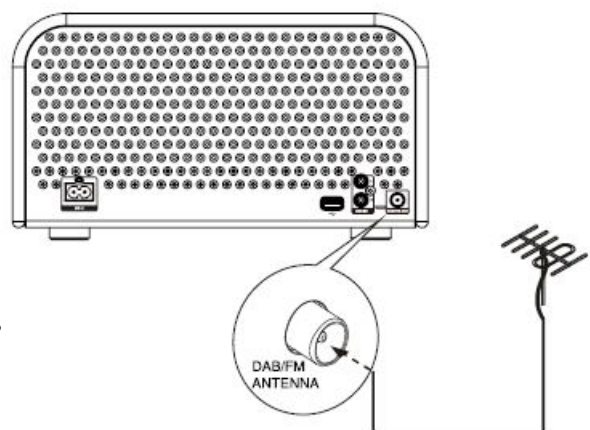
Ühendage komplektis olev antenni pistik antenni pesasse. Kerige kaabel võimalikult lahti, eemale seadmest.

Kui raadio vastuvõtus esineb häireid, eemaldage komplekti antenn pesast ja ühendage maja raadio-antenn seadmega.



Seadme toitevõrku ühendamine

Ühendage komplektis olev võrgutoite kaabel seadme toitepesasse, ja seejärel kaabel elektrivõrgu seinapesasse. Ühendage seade vooluvõrgust lahti kui seda ei kasutata pikemat aega.



Kella-režiim, Standby režiim

Sisse-välja lülitamine.

Esmakordsel sisselülitamisel on seade kella-režiimis. Vajutage Standby nuppu, ning seade lülitub viimati valitud režiimi.

Vajutage Standby nuppu uuesti et lülitada seade uuesti kella režiimi.

Vajutades Standby nuppu kauem kui 2 sekundit lülitab seadet kellarežiimi- või ECO-režiimi. ECO-režiimis kellaega ekraanil ei kuvata. Kellaaja kuvamiseks vajutage kella (CLOCK) nupule. Kui seade on jõudeolekus rohkem kui 15 minutit, lülitub see automaatselt ECO-režiimi.

Kellaaja seadistamine.

Kellaega seadistatakse ainult Standby režiimis.

1. Vajutage standby režiimis nuppu CLOCK rohkem kui 2 sekundit et aktiveerida kella seadistamise režiim. Vilkuma hakkab 24H või 12H tundide formaat.
2. Keerake heli tugevuse nuppu VOLUME seadmel või VOL +/- nuppe puldilt et valida vastavalt kas 24h või 12h formaat.
3. Vajutage nuppu CLOCK, vilkuma hakkab tundide indikaator.
4. Keerake heli tugevuse nuppu VOLUME seadmel või VOL +/- nuppe puldilt et valida kehtiv tunni number.
5. Vajutage nuppu CLOCK, vilkuma hakkab minutite indikaator.
6. Keerake heli tugevuse nuppu VOLUME seadmel või VOL +/- nuppe puldilt et valida kehtiv minutite number.
7. Vajutage nuppu CLOCK, ja sisemine kell hakkab aega näitama.

Juhul kui ühtegi nuppu ei vajutata 90 sekundi jooksul, väljub seade seadistusrežiimist automaatselt. Peale volukatkestust või toitejuhtme eemaldamist seinapesast kustub ka kellaaja mälu.

Heli kvaliteet

Helitugevuse reguleerimine - keerake heli tugevuse nuppu **VOLUME** seadmel või **VOL +/-** nuppe puldilt.

Hääletu funktsioon – vajutage ajutiseks seadme hääletuks muutmiseks mängimise ajal nuppu **MUTE** ja uuesti et muusikat edasi kuulata. Mute funktsiooni muudab kehtetuks ka helitugevuse reguleerimine.

Super-Bass funktsioon – väikese helitugevusega muusikat kuulates saate helipilti parandada lisades bassiheliseid. Selleks vajutage puldilt **S-BASS** nuppu. Ekraanil kuvatakse „BASS ON“. Uuesti nuppu vajutades efekt tühistatakse, ekraanile ilmub „BASS OFF“.

Heli valjuse funktsioon – Seadmel on heli valjust kontrolliv funktsioon mis madalal helitugevusel võimendab bassiheliseid automaatselt. Selleks vajutage **LOUDNESS** nuppu, ekraanile ilmub kiri „LOUD ON“. Uuesti nupule vajutamisel efekt tühistatakse ja ekraanile ilmub „LOUD OFF“.

Ekvalaiserilähtestamine

Ekvalaiseril funktsioon muudab helipilti vastavalt teie maitsele ja stiilile.

Vajutage puldilt korduvalt nuppu **P-EQ** heli esitamise ajal et saavutada soovitud helirežiim.

-FLAT – ekvalaiser välja lülitatud

-POP – popmuusika

-JAZZ

-ROCK

-CLASSIC – klassikaline muusika

Esipaneeli heleduse reguleerimine

Vajutage puldilt korduvalt nuppu **DIM** et saavutada soovitud ekraani eredus.

DAB raadio režiim Eestis ei tööta ja siin kasutusjuhendis seda osa ei kirjeldata.

FM-raadio

Jälgige et raadioantenn on korralikult seadmega ühendatud.

Kanali häälestamine

1. Keerake nuppu SOURCE või puldilt nuppu FM/DAB kuni ekraanile ilmub „TUNER“.
2. Valige raadiokanal järgnevalt.
 - **Automaathäälestus**
Vajutage seadmepikalt nupule TUNING +/- või puldil edasi/tagasi otsingu nuppu (10/26), rohkem kui 2 sekundit, seade otsib kuni järgmise aktiivse raadiokanalini.
 - **Käsitsi häälestus**
Vajutage korduvalt nupule TUNING +/- või puldil edasi/tagasi otsingu nuppu (10/26) et muuta sagedust ja leida otsitud kanal.
 - **Eelhäälestatud kanalite valimine** (kui kanalid on varem salvestatud).
 - Vajutage korduvalt seadmepikalt nuppu PRESET +/- või puldilt PRESET +/- (9/11) nuppe et liikuda eelsalvestatud kanalite vahel. Kanal ja sagedus kuvatakse ekraanil.
 - Valige puldi numbriklahvidega otse soovitud kanal ja häälestage valitud numbriga.
 - * Kui kanali number on vahemikus 0-9 siis valige puldilt otsenumber.
 - * Kui kanali number on suurem kui 9 siis vajutage esmalt nupule 10+ ja seejärel nuppe 0-9.

Kanalite programmeerimine

Mälusse saab salvestada kuni 20 FM-raadio kanalit.

- **Automaatselt**
Vajutage nuppu SCAN seadmepikalt või hoidke puldi nuppu PROG 2 sekundit et aktiveerida automaatne programmeerimise režiim.
- **Käsitsi**
 1. Häälestage raadiokanal 1.
 2. Vajutage puldilt nuppu PROG et aktiveerida programmeerimise režiim. Vilkuma hakkab valitav number.
 3. Vajutage nuppe PRESET +/- seadmepikalt või puldilt PRESET +/- (9/11) nuppe et valida sellele raadiokanalile number. Valida saab numbreid 1 – 20.
 4. Vajutage puldilt nuppu PROG et valik salvestada.
 5. Korrake samme 1 – 4 iga raadiokanalikohta, mida soovite mälli salvestada.
Märkus – kui seade eemaldatakse vooluvõrgust või kui toimub elektrikatkestus, siis kõik mälli salvestatu kustub.

Raadio FM-vastuvõtu valimine

Vajutage puldilt nuppu Esita/paus (12), et valida Stereo või Mono vastuvõturežiimide vahel.

RDS Vastuvõtt

RDS (Radio Data System) lisab FM-raadio analooghelile digitaalse andmekanalit. Seda saab vastu võtta RDS-raadiovastuvõtjaga ning kasutatakse visuaalselt jälgitava lisainfo edastamiseks.

Teie raadio on RDS funktsionaalsusega.

Vajutage nuppu INFO korduvalt et valida järgneva edastatava info vahel.

- Raadiokanalit nimetatakse
- PTY (programmi tüüp) – kirjeldab kanalit muusikastiili, näiteks „Rock“ või „Classical“.
- Time/aeg – Kanalit edastaja annab ka kuupäeva ja kellaaja infot, nii et seda eraldi sisestama ei pea.
- Tekst – edastatakse infot teksti kujul käimasoleva programmit kohta.
- Sagedus – kuvab kanalit sageduse infot, näiteks 95.30MHz

Plaadimängija (AudioCD ja MP3/WMA-salvestistega plaadid)

Plaadi mängimine

1. Keerake seadmel nuppu SOURCE või valige puldilt otse nupust CD plaadimängimise režiim. LCD-ekraanile kuvatakse „DISC“.
2. Vajutage avamise/sulgemise nuppu (13-seadmel/17-puldil) ning asetage plaat plaadisahtlisse trükitud pool üleval.
3. Vajutage avamise/sulgemise nuppu, plaadisahtel sulgub ja seade alustab plaadi mängimist.
4. Vajutage nuppu esita/paus (12) et ajutiselt plaadi mängimine peatada või vajutage uuesti et edasi mängida.
5. Vajutage Stop nuppu et lõpetada plaadi mängimine.

Loo vahele jätmine, otsing.

- Vajutage nuppe Eelmine/Järgmine (5/6. seadmelt/ 9/11. Puldil) korduvalt et jätta lugu vahele ning valida eelnev või järgnev lugu.

Loo sees otsimine

- Vajutage puldilt nuppe Otsing edasi/-tagasi (10/26) et kerida lugu edasi või tagasi ja leida koht mida soovite esitada.

Infoväli loo plaadi mängimise ajal

CD heliplaadi mängimise ajal vajutage puldilt korduvalt nuppu INFO et kuvada ekraanil konkreetse loo järjekorranumbrit, esitamise aega või plaadi lugude arvu ja kogu esitamiseks jäävat aega.

MP3/WMA plaatide esitamise ajal vajutage puldilt nuppu INFO et kuvada ekraanil ID3 infot (pala nimi ja esitaja) või kuvatakse „NO ID3“ kui failiga seda infot kaasas pole. Vajutage puldilt nuppu INFO et kuvada album, lugu ja esituse aeg.

Plaadi esitamise lugude järjekorra programmeerimine.

Mällu saab salvestada kuni 20 soovitud lugu soovitud järjekorras.

1. Sisestage plaat ja vajutage mängima hakkamisel STOP nuppu.
2. Hoidke 2 sekundit all nuppu PROG kuni ekraanile ilmub „001 P—01“.
3. Vajutage puldilt numbreid 0-9 et valida esitamisejärjekorda soovitud lugu. Näiteks pala number 8, LCD ekraanile ilmub „008 P—01“.
4. Hoidke 2 sekundit all nuppu PROG et see lugu järjekorda salvestada. Ekraanile kuvatakse „008 P—02“.
5. Korrake samme 3-4 et valida ja salvestada soovitud lood ja -järjekord.
6. Vajutage Esita/paus nuppu et programmi ette mängida.
7. Vajutage Stop nuppu et programmi esitamine lõpetada. Vajutage nuppu Stop kaks korda järjest et programm mälust kustutada.

Intro mängimine igast loost.

Vajutage puldilt nuppu INTRO et mängida igast loost tutvustav 10-sekundiline lõik. Soovitud loo täies pikkuses kuulamiseks vajutage kaks korda nuppu esita/paus (12).

Suvalises järjekorras mängimine

Vajutage puldil nuppu RANDOM et alustada suvalises järjekorras plaadi lugude mängimist.

MP3/WMA plaadilt albumite valimine

- Vajutage puldilt nuppe ALB+/- et valida soovitud album ja alustada selle ette mängimist.
- Kui albumi lugude mängimine on lõppenud, vajutage uuesti puldilt nuppe ALB+/- et valida järgmine album.

Korduvalt mängimine

- Mängimise ajal vajutage korduvalt puldilt nuppu REPEAT et valida Audio CD:
 - RPT ONE : käesolev lugu mängitakse korduvalt.
 - RPT ALL : kõik lood mängitakse korduvalt
 - RPT OFF : korduse funktsioon on välja lülitatud
- MP3/WMA-plaatide puhul:
 - REP ONE : käesolev lugu mängitakse korduvalt.
 - REP ALB : kõik albumi lood mängitakse korduvalt
 - REP ALL : kõik lood mängitakse korduvalt
 - RPT OFF : korduse funktsioon on välja lülitatud
- Lisaks saate vajutada REPEAT nuppu seadmelt.
Audio CD:
 - RPT ONE : käesolev lugu mängitakse korduvalt.
 - RPT ALL : kõik lood mängitakse korduvalt
 - SHUF ON : kõik lood mängitakse suvalises järjekorras
 - SHUF OFF : korduse funktsioon on välja lülitatud
- MP3/WMA-plaatide puhul:
 - REP ONE : käesolev lugu mängitakse korduvalt.
 - REP ALB : kõik albumi lood mängitakse korduvalt
 - REP ALL : kõik lood mängitakse korduvalt
 - SHUF ON : kõik lood mängitakse suvalises järjekorras
 - SHUF OFF : korduse funktsioon on välja lülitatud

USB-mälu kasutamine

Kasutada saab vaid USB-mälusid või mälukaarte USB-kaardilugejaga, mitte USB-kõvakettaid !

1. Sisestage USB mäluseadme USB-pistik seadme tagaküljel USB-pesasse.
2. Keerake seadmelt nuppu SOURCE või vajutage puldilt otsenuppu USB. LCD-ekraanil kuvatakse „USB“.
3. Seade alustab mäluseadmelt oleva muusika ette mängimist.
4. Kui mäluseadmelt on mitu erinevat helifailide kataloogi, kasutage puldilt nuppe ALB+/- et valida järgmine kataloog, seejärel edasi-tagasi otsingu nuppe et leida soovitud lugu.

Mälukaarti saab kasutada koos USB-kaardilugejaga (ei sisaldu seadme komplektis).

Bluetooth-seadmest mängimine (A2DP standard)

Paaritamine on seadmete vahel vaja teha vaid korra. Tööpiirkond kuni 10 meetrit. Sobivus mistahes seadmetega ei ole garanteeritud. Iga vahesein või muu takistus võib leviala kaugust vähendada.

1. Keerake seadmelt nuppu SOURCE või vajutage puldilt otsenuppu BT/AUX (19).
2. Aktiveerige oma BT -seadmelt bluetooth funktsioon.
3. Valige saadaolevatest BT-leviala seadmetest „NR850“ ja paaritage, juhul kui küsitakse parooli, sisestage „0000“.
4. NR850 seadmest saate juhtida oma BT-seadmelt järgmisi funktsioone: Esita/paus, lugu edasi/tagasi, heli valjus.
5. Lahti sidumiseks vajutage oma nuppu PAIRING 2 sekundit või kauem. Stop nupu vajutamine pikemalt kui 2 sekundit kustutab Bluetooth-paaritamise mälu.

Sleep funktsioon.

Kui seade on sisse lülitatud, vajutage korduvalt nuppu SLEEP et seadistada seadme automaatne välja lülitumine minutites: SLEEP 120/90/60/30/15. Kui sleep funktsioon on aktiveeritud, kuvatakse ekraanil „zZ“. SLEEP nupust vajutades kuni ekraanile ilmub „SLEEP OFF“ lülitab funktsiooni välja.

Äratuskella funktsioon

Seadet saab kasutada äratuskellana. Saate äratajana valida plaadimängija (DISC), FM-raadio (TUNER) või USB-mäluseadme. Jälgige et olete kellaaja õigesti sisestanud !

1. Sandby ooterežiimis vajutage puldil nuppu TIMER rohkem kui 2 sekundit kuni äratuskella ikoon hakkab ekraanil vilkuma ning näidatakse kehtivat äratuse allikat, näiteks DISC.
2. Keerake heli tugevuse nuppe et valida soovitud sisend (DISC/USB/TUNER).
3. Vajutage TIMER nuppu, vilkuma hakkab tundide number.
4. Keerake heli tugevuse nuppe et valida äratuse tund.
5. Vajutage TIMER nuppu, vilkuma hakkab minutite number.
6. Keerake heli tugevuse nuppe et valida äratuse minuti number ja vajutage TIMER nuppu.

Juhul kui plaati pole mängijas ega USB-seadet ühendatud, hakkab äratuseks automaatselt mängima FM-raadio. Kui äratuseaja seadistuse ajal ei vajutata 90 sekundi jooksul ühtegi nuppu, väljub seade äratuskella seadistusest automaatselt.

Äratusefunktsiooni tühistamiseks: Vajutage TIMER nuppu korduvalt et äratusefunktsioon sisse/välja lülitada.

Välisest heliallikast kuulamine.

1. Ühendage väline heliallikas seadme tagaküljel olevasse AUX helisisendi pesasse.
2. Keerake seadmel nuppu SOURCE või vajutage puldilt otsenuppu AUX (19).
3. Ekraanile ilmub „AUX“.
4. Alustage välisest seadmest mängimist.

Tehnilised andmed.

Toitepinge vahelduvvool 220-240V 50/60Hz

FM raadio sagedusala 87.5 – 108 Mhz

Energiatarve 18W

Väljundvõimsus 2x 5W

THD näitaja väiksem/võrdne 1%

USB port 5V / 1A

USB seadme ühilduvus – mälumaht max. 32GB

Valjuhääldi elemendi takistus – 4oomi, tarbimine 5W

Mõõtmed: 310 (L) x 169 (K) x 224 (S) mm

Keskkonnakaitse:

Kui soovite toote viia elektrooniliste jäätmete kogumispunkti, tuleb puldi akud eemaldada.